	Додатне информације и појашњења	Ознака формулара	QF-G-029
		Број страна	1/1

ЈАВНО ПРЕДУЗЕЋЕ „ЕЛЕКТРОПРИВРЕДА СРБИЈЕ“ БЕОГРАД
ЕЛЕКТРОПРИВРЕДА СРБИЈЕ ЈП БЕОГРАД-ОГРАНАК ТЕ-КО КОСТОЛАЦ
Улица Николе Тесле број 5-7
Број: E-05-01-501407/1-2020
16.10.2020
(место и датум)

На основу члана 54. и 63. Закона о јавним набавкама („Службени гласник РС“, бр. 124/12, 14/15 и 68/15), Комисија за јавну набавку број **3100/0098/2020 (652/2020)**, за **набавку добара – Израда ланаца за специјалне намене**, на захтев заинтересованог лица, даје

**ДОДАТНЕ ИНФОРМАЦИЈЕ ИЛИ ПОЈАШЊЕЊА
У ВЕЗИ СА ПРИПРЕМАЊЕМ ПОНУДЕ
Бр. 10.**

Пет и више дана пре истека рока предвиђеног за подношење понуда, заинтересовано лице је у писаном облику од наручиоца тражило додатне информације односно појашњења а Наручилац у року од три дана од дана пријема захтева **обајављује на Порталу јавних набавки и интернет страници Наручиоца**, следеће информације, односно појашњења:

ПИТАЊЕ 1:

U konkursnoj dokumentaciji pod tehničkom specifikacijom za poziciju br. 6 LANAC ZA ROTACIONO SITO A2 CRT.BR32.7111.02.105 crtežima su definisani delovi ovog lanca: Segment lanca (levi) – crtež br. 33.7122.02.84 I Segment lanca (desni) – crtež br. 33.7122.02.83. Za vanedene dve pozicije na mestima savijanja dat je radijus r50. Savijanjem I sečenjem ovaj radijus nije moguće ostvariti, tj. smatramo da je naručilac načinio grešku u izradi crteža.

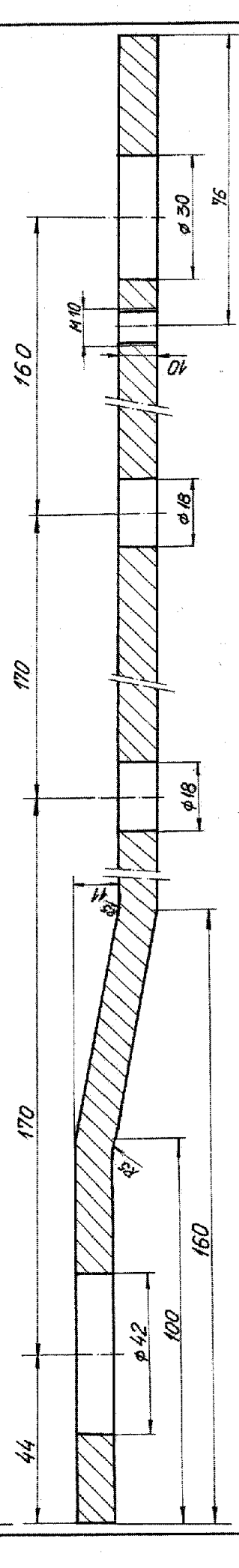
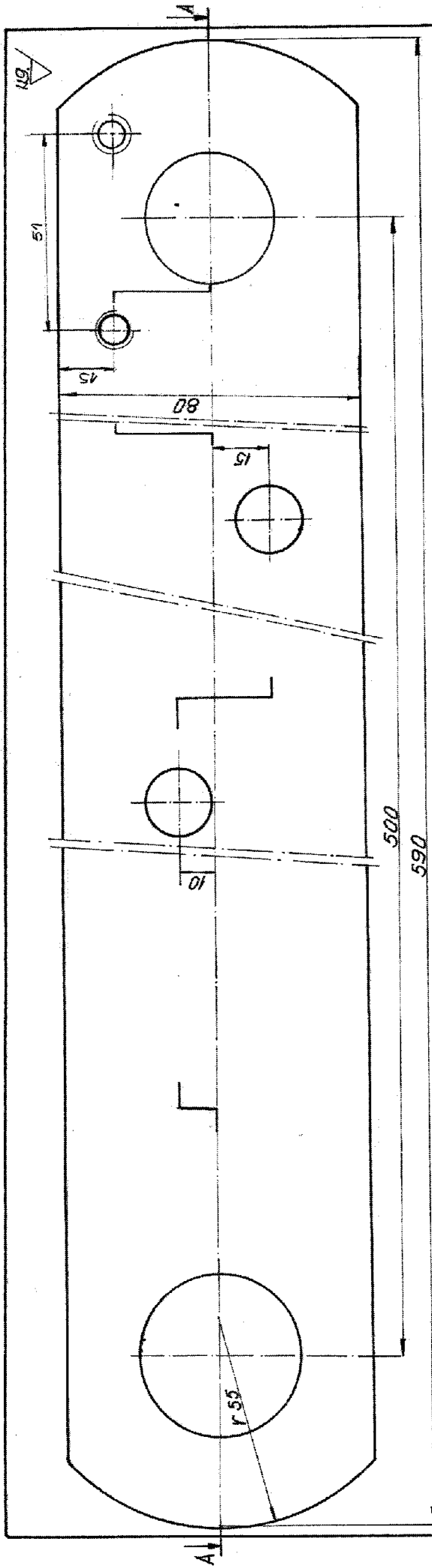
Takođe bi hteli da napomeneo da je za pizciju br. 5 LANAC ZA ROTACIONO SITO A1 CRT.BR.3 101 206 na crtežuu Ploča članka – crtež br. 32.7122.01.66 koji se isto izrađuje savijanjem od materijala debljine 10mm na mestima savijanja ovaj radijus r, što je u tehnikom smislu ostvarljivo i logično.

Na osnovu navedenog, molimo naručioca da nam potvrdi sa za pozicije Segment lanca (levi) – crtež br. 33.7122.02.84 I Segment lanca (desni) – crtež br. 33.7122.02.83 radijus na mestima savijanja treba da bude r50 (smatramo da nije ostvarivo). U slučaju da navedeni radijus treba da bude r5 (što smatramo da je logično) molim naručioca da kroz izmenu konkursne dokumentacije to definiše.

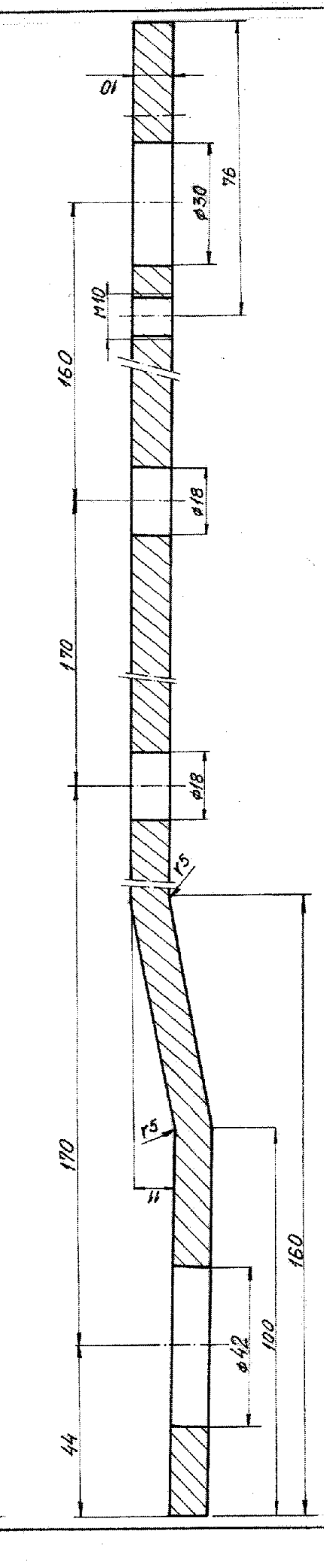
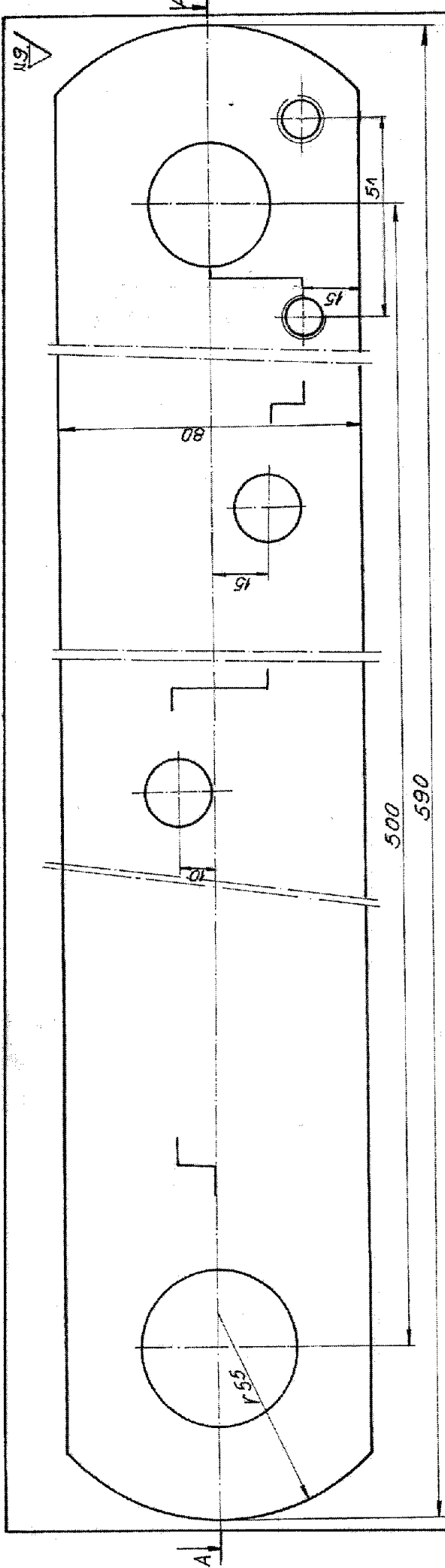
ОДГОВОР 1:

Potencijalni ponuđač je u pravu. U prilogu odgovora prepravljени crteži na kojima je kota R50 prepravljena na R5.

КОМИСИЈА

КОМ	НАЗЫВ	ПОЗ	МАТЕРИАЛ	ДИМЕНЗИИ	ТЕЖИНА	СТАНДАРТА
			С. 0562			
КОНСТРУКЦИОН	ДАТУМ	ПРЕЖИМЕНИ	ПОДПИС			
ЦИТА		И. ИЛИОШЕВИЧ				
ПРЕГЛЕДАО		Ж. ДРЕ-В				
ОБЕЗБЕДИО		И. РАДУЛОВИЧ				
МЕСТО УГРАДИТЕ:						
МЕРНИО:						
СЕКМЕНТ ЛАНЦА (ДЕСНИ)						
БРОЈ ЦИТЕКА: 33 7122.02.83						



КОМ	НАЗЫВ	ПОС.	МАТЕРИАЛ	ДИМЕРЫ	ТЕЖИНА	СТАНДАРТ
			С. 0562			
КОНСТРУКТОР	АВТУР	ПРЕСМЕННИК	ГОТТ			
ЦИТАД		М. НИКОЛАЕВИЧ				
ПРЕПЕДАО		Ж. ОРБЕК				
ОБЕРНО						
МЕСТО УСТАНОВКИ:						
МЕРИЛО:						
СЕМЕНТ ЛАНЦА (МЕТН)						
33.7122.00.81						